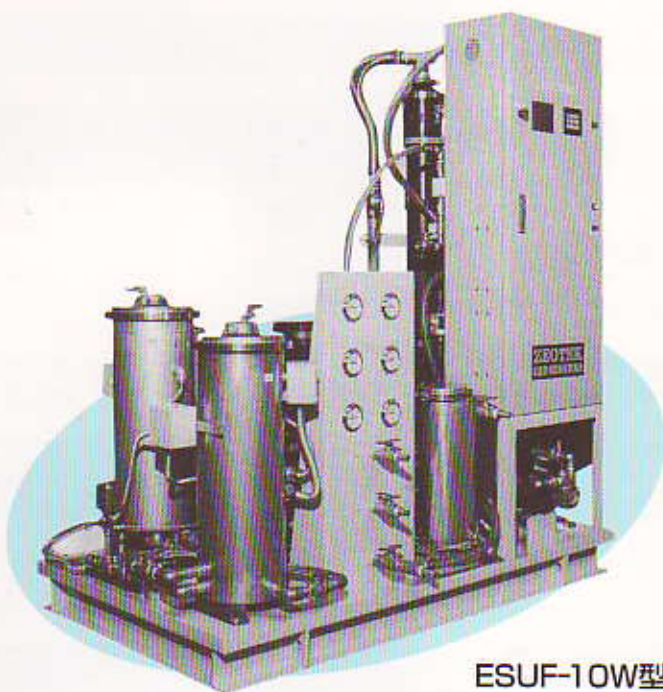


超精度

エマルジョン(乳化油)除去装置 ゼオテック ESUF型

【ユーエフ】タイプ



ESUF-10W型

ゼオテックESUF型は高精度油水分離装置「ESW型」に中空糸UF膜を組合わせた画期的な超油水分離装置で、乳化油状態にある油分を完全に分離除去します。

特長

1. 完全に乳化状態にある油分を分離除去します。
2. 連続自動運転でオペレーターを必要と致しません。
3. 前工程でゴミ及び分散油をあらかじめ取除くため、膜の目詰まりが少ない。
4. 自動逆洗で中空糸膜がさらにロングライフ
5. 分離された油は自動で排出されます。
6. n-ヘキサン値を5PPM以下にすることも出来コンプレッサードレン水等の排出処理にも活用できます。

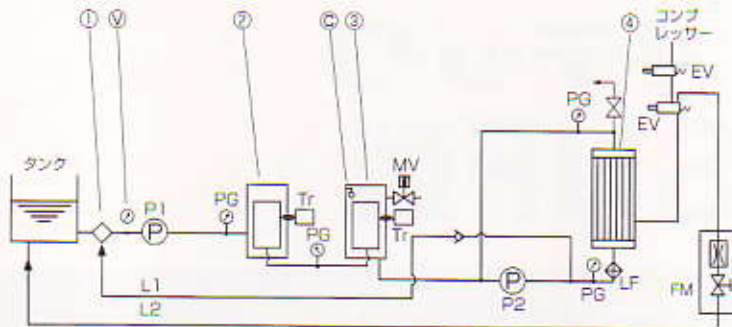
用途

1. 洗浄水・リンス水・水溶性加工液・各種水溶液のリサイクル。
2. 圧検水のリサイクル。
3. コンプレッサードレン・真空ポンプのドレン排水の無薬注処理。
4. 洗浄水・水溶性クーラント・離型剤等の排水処理の前処理。

※ESUF-10W型は、汚れの多い液に適用します。

フロー図

※ESUF-10W型



※標準仕様においては、上記フロー図中の②荷電フィルターは含まれません。

記号	名称
1	ストレーナー
2	荷電フィルター
3	荷電コアレスサー
4	中空糸膜モジュール
Th	荷電トランス
P1	濾過ポンプ
P2	脱膜膜ポンプ
L1	濃縮液もどり
L2	透過液出口
V	真空計
C	油水面センサー
MV	モーターパイプ
PG	圧力計
FM	流量計
LF	ラインフィルター(FUFのみ)
EV	電磁弁

処理能力

仕様

型式	透過流量
ESUF-10型	1.0~5.0 ℓ/分
ESUF-20型~	

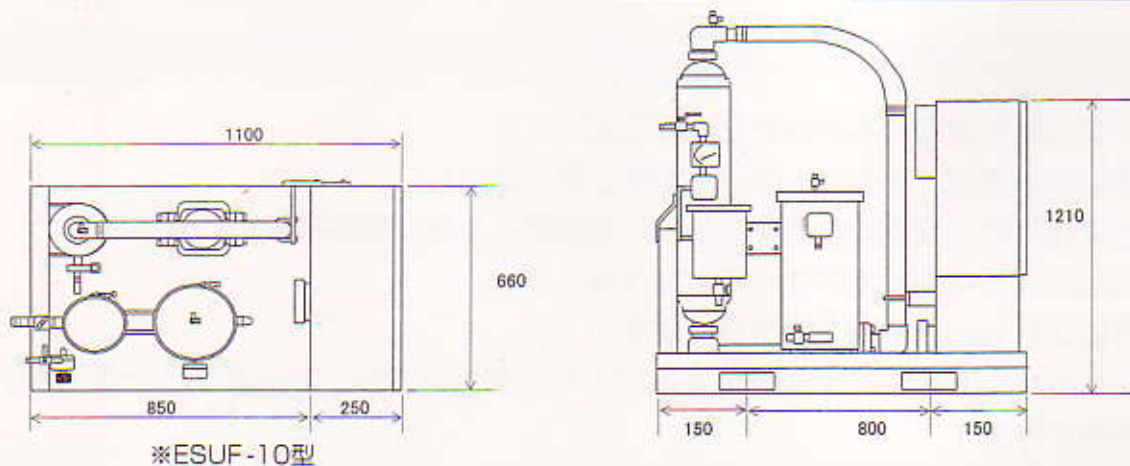
消費電力	寸法			原液入口	透過液出口	油出口	ドレン
	W	L	H	F-1	F-2	F-3	F-4
4.5Kw	800	1500	1850	20A	15A	15A	20A
特注製作になります							

① 接液部材質SUS304 ② 一次電源3相200V ③ 使用温度 MAX80℃ (高温の場合はご相談下さい)

消耗品

型式	荷電フィルター(W型のみ)			SFフィルター			膜モジュール		
	型式	長さ	本数	型式	長さ	本数	型式	長さ	本数
ESUF-10型	DPZ-1	750L	6本	SF	500	6本		1000L	1本
材質	ポリプロピレン			ポリプロピレン			ポリスルフォン		

寸法図



※ESUF-10型

株式会社 **ゼオテック**
ZEOTEK INC.

本社 〒103-0013 東京都中央区日本橋人形町1-9-2富士ビル
TEL 03-3668-5711 FAX 03-3668-5713

名古屋 〒464-0807 名古屋市千種区東山通5丁目113
TEL 052-782-8011 FAX 052-782-8029

URL : <http://www.zeotek.jp>
E-mail : info@zeotek.jp

•お問い合わせは……